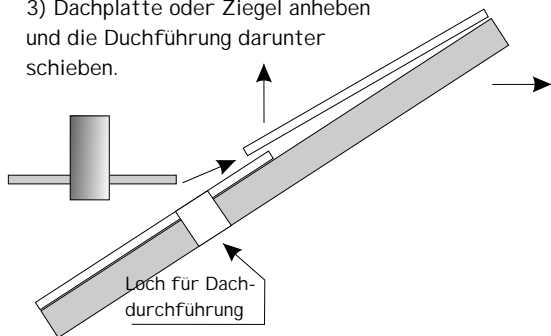


Dach-Montageanleitung SolarVenti SV3/SV7/SV14 Sep 04

Installationsvorschlag für Well-, Pfannen- und Eternitdach mit blei- oder kunststoffeingefasster Dachdurchführung
Beachten Sie die Statik Ihres Daches.

Bei Montage auf **Teerpappe** wird eine besondere Dachdurchführung aus Gummi eingesetzt. Bitte bei Bedarf anfordern.

3) Dachplatte oder Ziegel anheben und die Dachdurchführung darunter schieben.



1) Suchen sie die richtige Stelle, wo der Kollektor sitzen muss und markieren sie das Loch für die Dachdurchführung (Größe: siehe Rückseite).

Beim Ziegeldach entfernen sie einen Ziegel.

2) Stellen sie das Gestell probeweise auf, sodass das Gestell und das Loch zur Dachdurchführung zueinander passen.

Der Kollektor kann willkürlich gedreht werden.



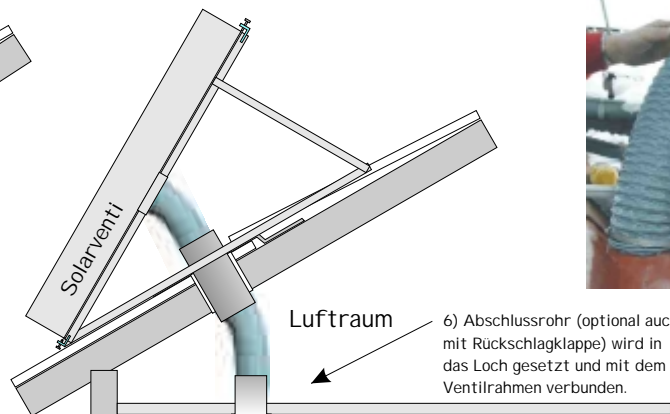
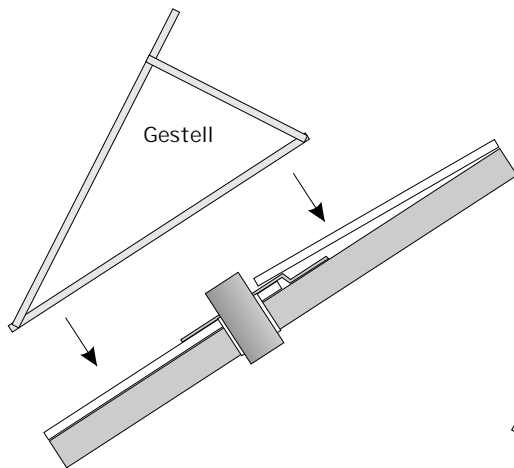
4) Das Gestell wird so montiert dass der Neigungswinkel mindestens 60° beträgt. Die Kunststoff Druckverteiler werden zwischen Dach und Gestell gelegt.

Das Gestell sitzt oben auf den Dachwellen. Markieren Sie die dann die Lage der Dachlatten auf dem Gestell (Unterteil) und bohren sie an diesen Stellen die Löcher für die Schrauben.

Danach das Gestell vorsichtig festschrauben. Durch die Montage des Kollektors wird das Gestell stabilisiert.



5) Alu-Flexrohr wird durch den Bleisatz gezogen und mit dem Kollektor verbunden.

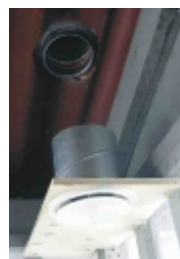


6) Abschlussrohr (optional auch mit Rückschlagklappe) wird in das Loch gesetzt und mit dem Ventilrahmen verbunden.

8) Betrieb mit on/off Schalter (Standard beim Solar-Venti Medium)

Das Kabel vom Kollektor folgendermaßen mit dem Schalter verbinden: Das schwarze und braune Kabel wird im Schalter festgeklemmt. Dazu drücken sie auf den roten und schwarzen Knopf im Schalter, dann können sie die Kabel einschieben. Lassen Sie die Knöpfe los und die Kabel bleiben stecken. Das blaue Kabel wird dann nicht benutzt. (Bitte schützen sie das Kabelende mit einer Lüsterklemme oder ähnlichem).

7) Nach dem Festschrauben des Rahmens an der Decke kann man das Zuluftventil hineindrücken und unter Druck in Uhrzeigerichtung festdrehen.



9) Betrieb mit elektrischem Regler (Standard beim SolarVenti Maxi):

Die Kabel werden mit allen 3 Farben an die gleichen Farben in der Reglerbox montiert.