

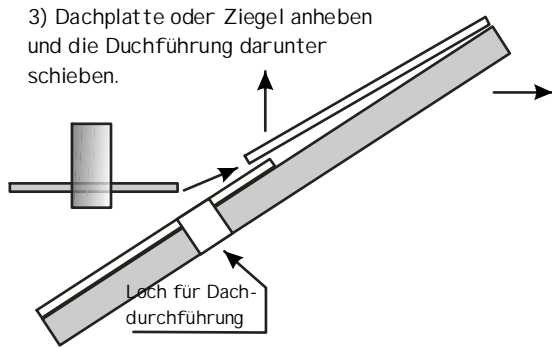
Dach-Montageanleitung SolarVenti S V 30 Sep 04

Installationsvorschlag für Well-, Pfannen- und Eternitdach mit blei- oder kunststoffeingefasster Dachdurchführung
Beachten Sie die Statik Ihres Daches.

Bei Montage auf **Teerpappe** wird eine besondere Dachdurchführung aus Gummi eingesetzt. Bitte bei Bedarf anfordern.

1) Suchen sie die richtige Stelle, wo der Kollektor sitzen muss und markieren sie das Loch für die Dachdurchführung (Größe: siehe Rückseite).
Beim Ziegeldach entfernen sie einen Ziegel.

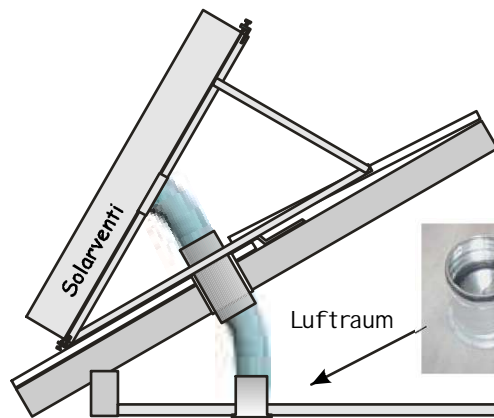
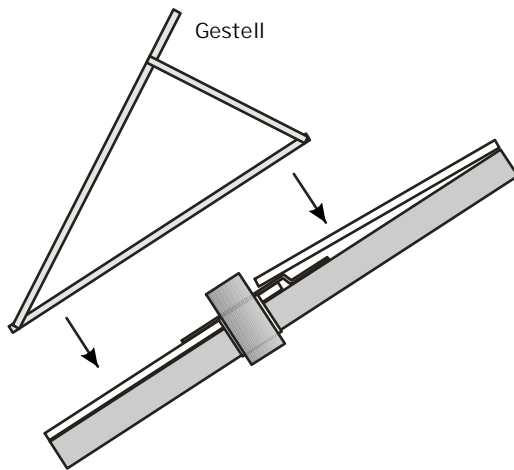
2) Stellen sie das Gestell probeweise auf, sodass das Gestell und das Loch zur Dachdurchführung zueinander passen. Der Kollektor kann willkürlich gedreht werden .



4) Das Gestell wird so montiert dass der Neigungswinkel etwa 60° beträgt, wenn eine optimale Energieausbeute erzielt werden soll. Der Luftkollektor S V 30 sollte grundsätzlich in einem Winkel größer 50° montiert sein, um den eingebauten Lüfter vor Überhitzung zu schützen. Die Kunststoff Druckverteiler werden zwischen Dach und Gestell gelegt. Das Gestell sitzt oben auf den Dachwellen. Markieren Sie die dann die Lage der Dachlatten auf dem Gestell (Unter teil) und bohren sie an diesen Stellen die Löcher für die Schrauben. Danach das Gestell vorsichtig festschrauben. Durch die Montage des Kollektors wird das Gestell stabilisiert.



5) Alu-Flexrohr wird durch den Bleisatz gezogen und mit dem Kollektor verbunden.



6) Abschlussrohr (optional auch mit Rückschlagklappe) wird in das Loch gesetzt und mit dem Ventilrahmen verbunden.



7) Nach dem Festschrauben des Rahmens an der Decke kann man das Zuluftventil hineindrücken und unter Druck in Uhrzeigerichtung festdrehen.



8) Betrieb mit Thermostaten
Die Verkabelung entnehmen sie bitte dem Sonderblatt.